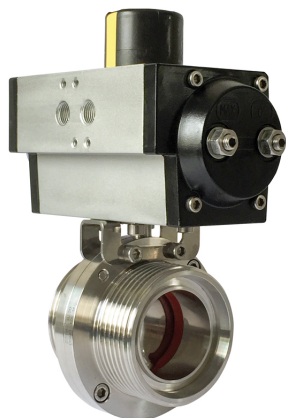


# VÁLVULAS CON ACTUADOR

## VALVULA MARIPOSA ACTUADOR NEUMATICO

VAL. DE MARIPOSA DIN1851 H/H

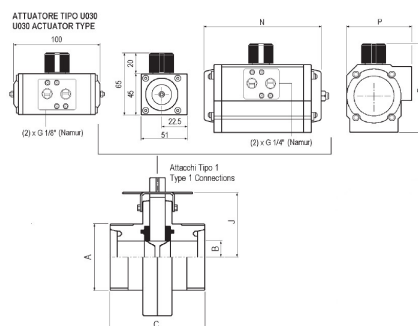


Referencia: **VANMR25-050DEHH**

### Descripción

### Características

<b>Material actuador</b>	Aluminio anodizado
<b>Material válvula</b>	Acero Inoxidable A304
<b>Material disco</b>	Acero Inoxidable A304
<b>Asiento</b>	Silicona MVQ (-10 .. +150° C)
<b>Soporte</b>	Acero Inoxidable A304
<b>Temperatura actuador</b>	-20 .. +80° C
<b>Presión Nominal</b>	PN6
<b>Presión mando (bar)</b>	5,6 (máximo 8 bar)
<b>Diámetro Nominal</b>	DN25..DN100



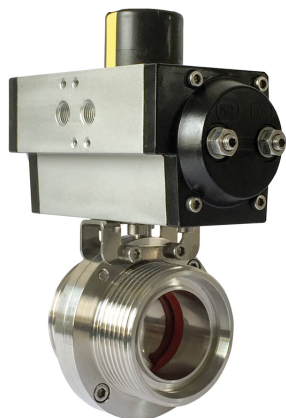
Dimensioni - Dimensions (mm.)

DN	Funzione Function	tipo type	A	B	C	J	Att. - Actuator	R	P	N
25	DE / DA	1	52x1/6"	26	68	40	101	67	119	
	SE / SR	1					101	67	119	
32	DE / DA	1	58x1/6"	32	76	43	101	67	119	
	SE / SR	1					101	67	119	
40	DE / DA	1	65x1/6"	38	76	46	101	67	119	
	SE / SE	1					111	81	175	
50	DE / DA	1	78x1/6"	50	80	53	111	81	175	
	SE / SR	1					128	96	186	
65	DE / DA	1	95x1/6"	66	82	63	111	81	175	
	SE / SR	1					128	96	248	
80	DE / DA	1	110x1/4"	80	84	69	111	81	207	
	SE / SR	1					147	114	241	
100	DE / DA	1	130x1/4"	100	88	79	128	96	186	
	SE / SR	1					196	138	246	

# VÁLVULAS CON ACTUADOR

## VALVULA MARIPOSA ACTUADOR NEUMATICO

VAL. DE MARIPOSA DIN1851 H/H

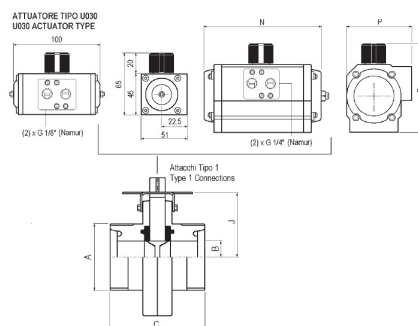


Referencia: **VANMR32-070DEHH**

### Descripción

### Características

<b>Material actuador</b>	Aluminio anodizado
<b>Material válvula</b>	Acero Inoxidable A304
<b>Material disco</b>	Acero Inoxidable A304
<b>Asiento</b>	Silicona MVQ (-10 .. +150° C)
<b>Soporte</b>	Acero Inoxidable A304
<b>Temperatura actuador</b>	-20 .. +80° C
<b>Presión Nominal</b>	PN6
<b>Presión mando (bar)</b>	5,6 (máximo 8 bar)
<b>Diámetro Nominal</b>	DN25..DN100



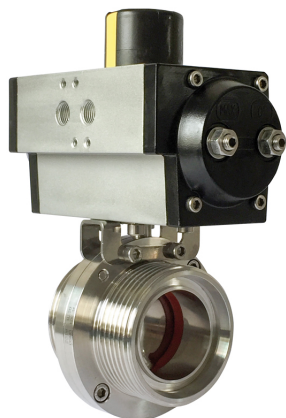
Dimensioni - Dimensions (mm.)

DN	Funzione Function	tipo type	A	B	C	J	Att. - Actuador R	P	N
25	DE / DA	1	52x1/6"	26	68	40	101	67	119
	SE / SR	1					101	67	119
32	DE / DA	1	58x1/6"	32	76	43	101	67	119
	SE / SR	1					101	67	119
40	DE / DA	1	65x1/6"	38	76	46	101	67	119
	SE / SE	1					111	81	175
50	DE / DA	1	78x1/6"	50	80	53	111	81	175
	SE / SR	1					128	96	186
65	DE / DA	1	95x1/6"	66	82	63	111	81	175
	SE / SR	1					128	96	248
80	DE / DA	1	110x1/4"	80	84	69	111	81	207
	SE / SR	1					147	114	241
100	DE / DA	1	130x1/4"	100	88	79	128	96	186
	SE / SR	1					196	138	246

# VÁLVULAS CON ACTUADOR

## VALVULA MARIPOSA ACTUADOR NEUMATICO

VAL. DE MARIPOSA DIN1851 H/H

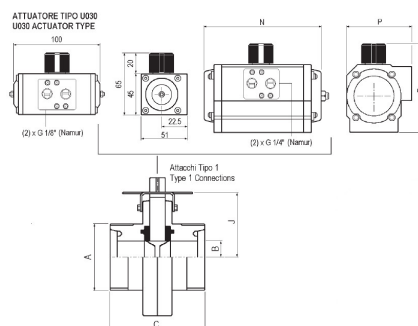


Referencia: **VANMR40-150DEHH**

### Descripción

### Características

<b>Material actuador</b>	Aluminio anodizado
<b>Material válvula</b>	Acero Inoxidable A304
<b>Material disco</b>	Acero Inoxidable A304
<b>Asiento</b>	Silicona MVQ (-10 .. +150° C)
<b>Soporte</b>	Acero Inoxidable A304
<b>Temperatura actuador</b>	-20 .. +80° C
<b>Presión Nominal</b>	PN6
<b>Presión mando (bar)</b>	5,6 (máximo 8 bar)
<b>Diámetro Nominal</b>	DN25..DN100



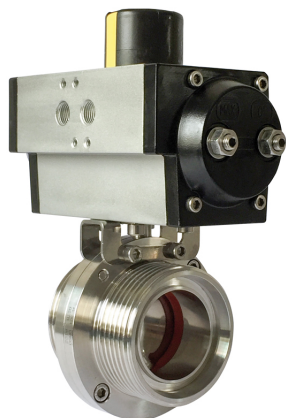
Dimensioni - Dimensions (mm.)

DN	Funzione Function	tipo type	A	B	C	J	Att. - Actuator	R	P	N
25	DE / DA	1	52x1/6"	26	68	40	101	67	119	
	SE / SR	1					101	67	119	
32	DE / DA	1	58x1/6"	32	76	43	101	67	119	
	SE / SR	1					101	67	119	
40	DE / DA	1	65x1/6"	38	76	46	101	67	119	
	SE / SE	1					111	81	175	
50	DE / DA	1	78x1/6"	50	80	53	111	81	175	
	SE / SR	1					128	96	186	
65	DE / DA	1	95x1/6"	66	82	63	111	81	175	
	SE / SR	1					128	96	248	
80	DE / DA	1	110x1/4"	80	84	69	111	81	207	
	SE / SR	1					147	114	241	
100	DE / DA	1	130x1/4"	100	88	79	128	96	186	
	SE / SR	1					196	138	246	

# VÁLVULAS CON ACTUADOR

## VALVULA MARIPOSA ACTUADOR NEUMATICO

VAL. DE MARIPOSA DIN1851 H/H

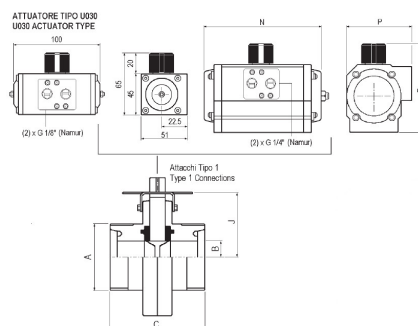


Referencia: **VANMR50-170DEHH**

### Descripción

### Características

<b>Material actuador</b>	Aluminio anodizado
<b>Material válvula</b>	Acero Inoxidable A304
<b>Material disco</b>	Acero Inoxidable A304
<b>Asiento</b>	Silicona MVQ (-10 .. +150° C)
<b>Soporte</b>	Acero Inoxidable A304
<b>Temperatura actuador</b>	-20 .. +80° C
<b>Presión Nominal</b>	PN6
<b>Presión mando (bar)</b>	5,6 (máximo 8 bar)
<b>Diámetro Nominal</b>	DN25..DN100



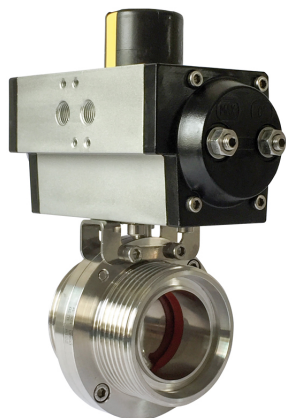
Dimensioni - Dimensions (mm.)

DN	Funzione Function	tipo type	A	B	C	J	Att. - Actuator R	P	N
25	DE / DA	1	52x1/6"	26	68	40	101	67	119
	SE / SR	1					101	67	119
32	DE / DA	1	58x1/6"	32	76	43	101	67	119
	SE / SR	1					101	67	119
40	DE / DA	1	65x1/6"	38	76	46	101	67	119
	SE / SE	1					111	81	175
50	DE / DA	1	78x1/6"	50	80	53	111	81	175
	SE / SR	1					128	96	186
65	DE / DA	1	95x1/6"	66	82	63	111	81	175
	SE / SR	1					128	96	248
80	DE / DA	1	110x1/4"	80	84	69	111	81	207
	SE / SR	1					147	114	241
100	DE / DA	1	130x1/4"	100	88	79	128	96	186
	SE / SR	1					196	138	246

# VÁLVULAS CON ACTUADOR

## VALVULA MARIPOSA ACTUADOR NEUMATICO

VAL. DE MARIPOSA DIN1851 H/H

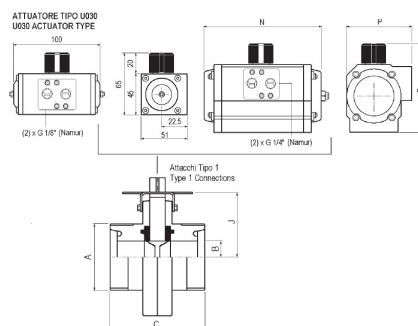


Referencia: **VANMR65-200DEHH**

### Descripción

### Características

<b>Material actuador</b>	Aluminio anodizado
<b>Material válvula</b>	Acero Inoxidable A304
<b>Material disco</b>	Acero Inoxidable A304
<b>Asiento</b>	Silicona MVQ (-10 .. +150° C)
<b>Soporte</b>	Acero Inoxidable A304
<b>Temperatura actuador</b>	-20 .. +80° C
<b>Presión Nominal</b>	PN6
<b>Presión mando (bar)</b>	5,6 (máximo 8 bar)
<b>Diámetro Nominal</b>	DN25..DN100



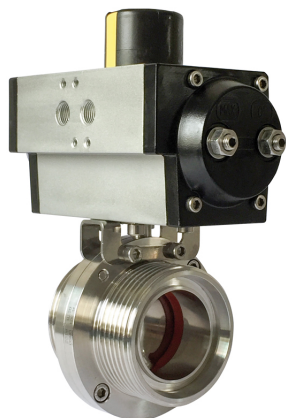
Dimensioni - Dimensions (mm.)

DN	Funzione Function	tipo type	A	B	C	J	Att. - Actuator R	P	N
25	DE / DA	1	52x1/6"	26	68	40	101	67	119
	SE / SR	1					101	67	119
32	DE / DA	1	58x1/6"	32	76	43	101	67	119
	SE / SR	1					101	67	119
40	DE / DA	1	65x1/6"	38	76	46	101	67	119
	SE / SE	1					111	81	175
50	DE / DA	1	78x1/6"	50	80	53	111	81	175
	SE / SR	1					128	96	186
65	DE / DA	1	95x1/6"	66	82	63	111	81	175
	SE / SR	1					128	96	248
80	DE / DA	1	110x1/4"	80	84	69	111	81	207
	SE / SR	1					147	114	241
100	DE / DA	1	130x1/4"	100	88	79	128	96	186
	SE / SR	1					196	138	246

# VÁLVULAS CON ACTUADOR

## VALVULA MARIPOSA ACTUADOR NEUMATICO

VAL. DE MARIPOSA DIN1851 H/H

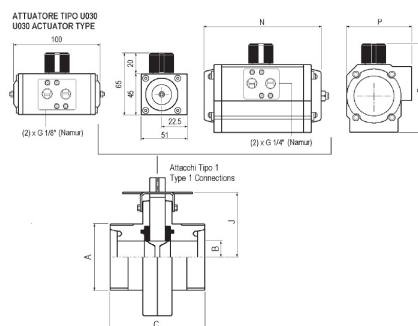


Referencia: **VANMR80-250DEHH**

### Descripción

### Características

<b>Material actuador</b>	Aluminio anodizado
<b>Material válvula</b>	Acero Inoxidable A304
<b>Material disco</b>	Acero Inoxidable A304
<b>Asiento</b>	Silicona MVQ (-10 .. +150° C)
<b>Soporte</b>	Acero Inoxidable A304
<b>Temperatura actuador</b>	-20 .. +80° C
<b>Presión Nominal</b>	PN6
<b>Presión mando (bar)</b>	5,6 (máximo 8 bar)
<b>Diámetro Nominal</b>	DN25..DN100



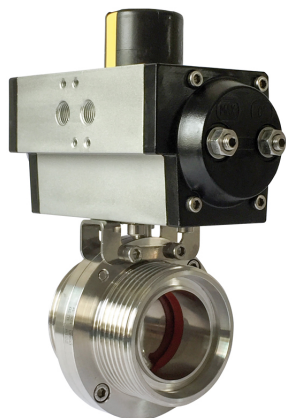
Dimensioni - Dimensions (mm.)

DN	Funzione Function	tipo type	A	B	C	J	Att. - Actuator	R	P	N
25	DE / DA	1	52x1/6"	26	68	40	101	67	119	
	SE / SR	1					101	67	119	
32	DE / DA	1	58x1/6"	32	76	43	101	67	119	
	SE / SR	1					101	67	119	
40	DE / DA	1	65x1/6"	38	76	46	101	67	119	
	SE / SE	1					111	81	175	
50	DE / DA	1	78x1/6"	50	80	53	111	81	175	
	SE / SR	1					128	96	186	
65	DE / DA	1	95x1/6"	66	82	63	111	81	175	
	SE / SR	1					128	96	248	
80	DE / DA	1	110x1/4"	80	84	69	111	81	207	
	SE / SR	1					147	114	241	
100	DE / DA	1	130x1/4"	100	88	79	128	96	186	
	SE / SR	1					196	138	246	

# VÁLVULAS CON ACTUADOR

## VALVULA MARIPOSA ACTUADOR NEUMATICO

VAL. DE MARIPOSA DIN1851 H/H

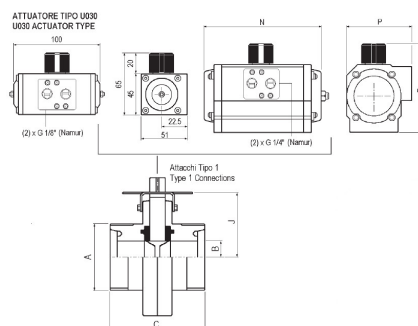


Referencia: **VANMR100-300DEHH**

### Descripción

### Características

<b>Material actuador</b>	Aluminio anodizado
<b>Material válvula</b>	Acero Inoxidable A304
<b>Material disco</b>	Acero Inoxidable A304
<b>Asiento</b>	Silicona MVQ (-10 .. +150° C)
<b>Soporte</b>	Acero Inoxidable A304
<b>Temperatura actuador</b>	-20 .. +80° C
<b>Presión Nominal</b>	PN6
<b>Presión mando (bar)</b>	5,6 (máximo 8 bar)
<b>Diámetro Nominal</b>	DN25..DN100



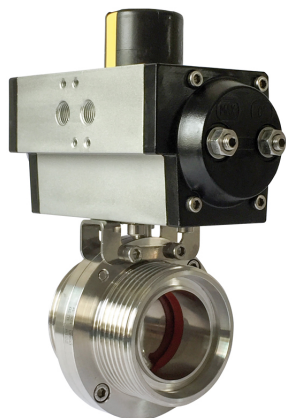
Dimensioni - Dimensions (mm.)

DN	Funzione Function	tipo type	A	B	C	J	Att. - Actuador	R	P	N
25	DE / DA	1	52x1/6"	26	68	40	101	67	119	
	SE / SR	1					101	67	119	
32	DE / DA	1	58x1/6"	32	76	43	101	67	119	
	SE / SR	1					101	67	119	
40	DE / DA	1	65x1/6"	38	76	46	101	67	119	
	SE / SE	1					111	81	175	
50	DE / DA	1	78x1/6"	50	80	53	111	81	175	
	SE / SR	1					128	96	186	
65	DE / DA	1	95x1/6"	66	82	63	111	81	175	
	SE / SR	1					128	96	248	
80	DE / DA	1	110x1/4"	80	84	69	111	81	207	
	SE / SR	1					147	114	241	
100	DE / DA	1	130x1/4"	100	88	79	128	96	186	
	SE / SR	1					196	138	246	

# VÁLVULAS CON ACTUADOR

## VALVULA MARIPOSA ACTUADOR NEUMATICO

VAL. DE MARIPOSA DIN1851 M/H

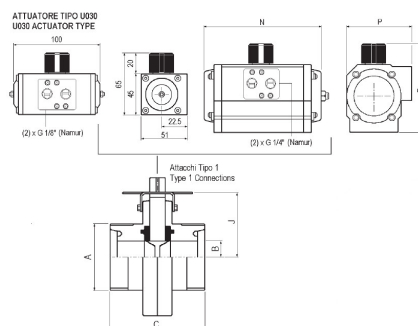


Referencia: **VANMR25-050DEMH**

### Descripción

### Características

<b>Material actuador</b>	Aluminio anodizado
<b>Material válvula</b>	Acero Inoxidable A304
<b>Material disco</b>	Acero Inoxidable A304
<b>Asiento</b>	Silicona MVQ (-10 .. +150° C)
<b>Soporte</b>	Acero Inoxidable A304
<b>Temperatura actuador</b>	-20 .. +80° C
<b>Presión Nominal</b>	PN6
<b>Presión mando (bar)</b>	5,6 (máximo 8 bar)
<b>Diámetro Nominal</b>	DN25..DN100



Dimensioni - Dimensions (mm.)

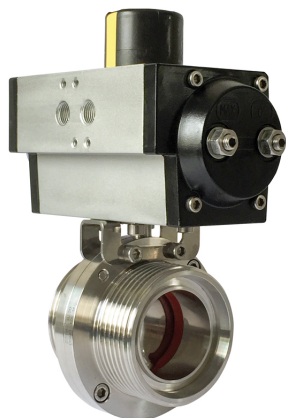
DN	Funzione Function	tipo type	A	B	C	J	Att. - Actuador R P N
25	DE / DA SE / SR	1	52x1/6"	26	68	40	101 67 119 101 67 119
32	DE / DA SE / SR	1	58x1/6"	32	76	43	101 67 119 101 67 119
40	DE / DA SE / SE	1	65x1/6"	38	76	46	101 67 119 111 81 175
50	DE / DA SE / SR	1	78x1/6"	50	80	53	111 81 175 128 96 186
65	DE / DA SE / SR	1	95x1/6"	66	82	63	111 81 175 128 96 248
80	DE / DA SE / SR	1	110x1/4"	80	84	69	111 81 207 147 114 241
100	DE / DA SE / SR	1	130x1/4"	100	88	79	128 96 186 196 138 246



# VÁLVULAS CON ACTUADOR

## VALVULA MARIPOSA ACTUADOR NEUMATICO

VAL. DE MARIPOSA DIN1851 M/H

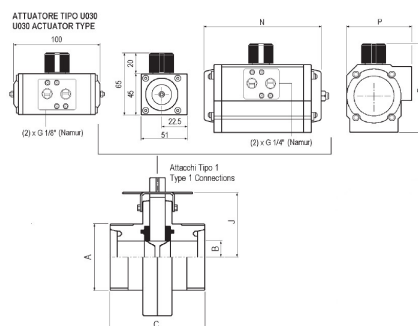


Referencia: **VANMR32-070DEMH**

### Descripción

### Características

<b>Material actuador</b>	Aluminio anodizado
<b>Material válvula</b>	Acero Inoxidable A304
<b>Material disco</b>	Acero Inoxidable A304
<b>Asiento</b>	Silicona MVQ (-10 .. +150° C)
<b>Soporte</b>	Acero Inoxidable A304
<b>Temperatura actuador</b>	-20 .. +80° C
<b>Presión Nominal</b>	PN6
<b>Presión mando (bar)</b>	5,6 (máximo 8 bar)
<b>Diámetro Nominal</b>	DN25..DN100



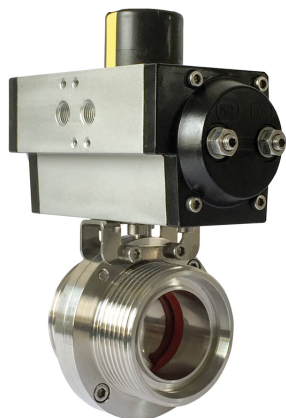
Dimensioni - Dimensions (mm.)

DN	Funzione Function	tipo type	A	B	C	J	Att. - Actuador R	P	N
25	DE / DA	1	52x1/6"	26	68	40	101	67	119
	SE / SR	1					101	67	119
32	DE / DA	1	58x1/6"	32	76	43	101	67	119
	SE / SR	1					101	67	119
40	DE / DA	1	65x1/6"	38	76	46	101	67	119
	SE / SE	1					111	81	175
50	DE / DA	1	78x1/6"	50	80	53	111	81	175
	SE / SR	1					128	96	186
65	DE / DA	1	95x1/6"	66	82	63	111	81	175
	SE / SR	1					128	96	248
80	DE / DA	1	110x1/4"	80	84	69	111	81	207
	SE / SR	1					147	114	241
100	DE / DA	1	130x1/4"	100	88	79	128	96	186
	SE / SR	1					196	138	246

# VÁLVULAS CON ACTUADOR

## VALVULA MARIPOSA ACTUADOR NEUMATICO

VAL. DE MARIPOSA DIN1851 M/H

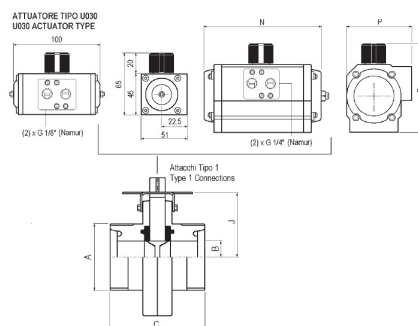


Referencia: **VANMR40-150DEMH**

### Descripción

### Características

<b>Material actuador</b>	Aluminio anodizado
<b>Material válvula</b>	Acero Inoxidable A304
<b>Material disco</b>	Acero Inoxidable A304
<b>Asiento</b>	Silicona MVQ (-10 .. +150° C)
<b>Soporte</b>	Acero Inoxidable A304
<b>Temperatura actuador</b>	-20 .. +80° C
<b>Presión Nominal</b>	PN6
<b>Presión mando (bar)</b>	5,6 (máximo 8 bar)
<b>Diámetro Nominal</b>	DN25..DN100



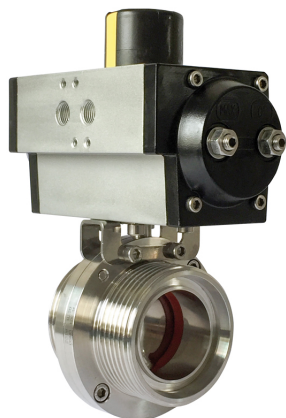
Dimensioni - Dimensions (mm.)

DN	Funzione Function	tipo type	A	B	C	J	Att. - Actuador R P N
25	DE / DA SE / SR	1	52x1/6"	26	68	40	101 67 119 101 67 119
32	DE / DA SE / SR	1	58x1/6"	32	76	43	101 67 119 101 67 119
40	DE / DA SE / SE	1	65x1/6"	38	76	46	101 67 119 111 81 175
50	DE / DA SE / SR	1	78x1/6"	50	80	53	111 81 175 128 96 186
65	DE / DA SE / SR	1	95x1/6"	66	82	63	111 81 175 128 96 248
80	DE / DA SE / SR	1	110x1/4"	80	84	69	111 81 207 147 114 241
100	DE / DA SE / SR	1	130x1/4"	100	88	79	128 96 186 196 138 246

# VÁLVULAS CON ACTUADOR

## VALVULA MARIPOSA ACTUADOR NEUMATICO

VAL. DE MARIPOSA DIN1851 M/H

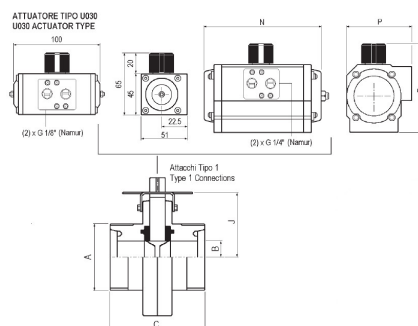


Referencia: **VANMR50-170DEMH**

### Descripción

### Características

<b>Material actuador</b>	Aluminio anodizado
<b>Material válvula</b>	Acero Inoxidable A304
<b>Material disco</b>	Acero Inoxidable A304
<b>Asiento</b>	Silicona MVQ (-10 .. +150° C)
<b>Soporte</b>	Acero Inoxidable A304
<b>Temperatura actuador</b>	-20 .. +80° C
<b>Presión Nominal</b>	PN6
<b>Presión mando (bar)</b>	5,6 (máximo 8 bar)
<b>Diámetro Nominal</b>	DN25..DN100



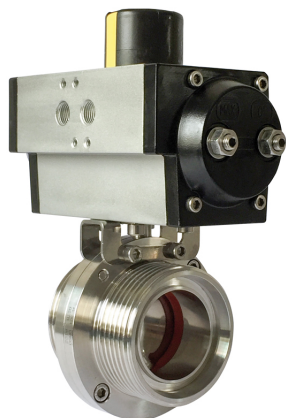
Dimensioni - Dimensions (mm.)

DN	Funzione Function	tipo type	A	B	C	J	Att. - Actuator R	P	N
25	DE / DA	1	52x1/6"	26	68	40	101	67	119
	SE / SR	1					101	67	119
32	DE / DA	1	58x1/6"	32	76	43	101	67	119
	SE / SR	1					101	67	119
40	DE / DA	1	65x1/6"	38	76	46	101	67	119
	SE / SE	1					111	81	175
50	DE / DA	1	78x1/6"	50	80	53	111	81	175
	SE / SR	1					128	96	186
65	DE / DA	1	95x1/6"	66	82	63	111	81	175
	SE / SR	1					128	96	248
80	DE / DA	1	110x1/4"	80	84	69	111	81	207
	SE / SR	1					147	114	241
100	DE / DA	1	130x1/4"	100	88	79	128	96	186
	SE / SR	1					196	138	246

# VÁLVULAS CON ACTUADOR

## VALVULA MARIPOSA ACTUADOR NEUMATICO

VAL. DE MARIPOSA DIN1851 M/H

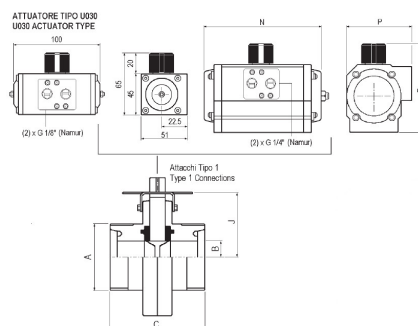


Referencia: **VANMR65-200DEMH**

### Descripción

### Características

<b>Material actuador</b>	Aluminio anodizado
<b>Material válvula</b>	Acero Inoxidable A304
<b>Material disco</b>	Acero Inoxidable A304
<b>Asiento</b>	Silicona MVQ (-10 .. +150° C)
<b>Soporte</b>	Acero Inoxidable A304
<b>Temperatura actuador</b>	-20 .. +80° C
<b>Presión Nominal</b>	PN6
<b>Presión mando (bar)</b>	5,6 (máximo 8 bar)
<b>Diámetro Nominal</b>	DN25..DN100



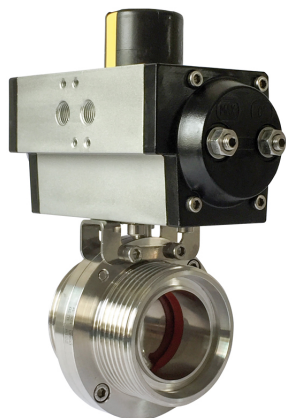
Dimensioni - Dimensions (mm.)

DN	Funzione Function	tipo type	A	B	C	J	Att. - Actuator R	P	N
25	DE / DA	1	52x1/6"	26	68	40	101	67	119
	SE / SR	1					101	67	119
32	DE / DA	1	58x1/6"	32	76	43	101	67	119
	SE / SR	1					101	67	119
40	DE / DA	1	65x1/6"	38	76	46	101	67	119
	SE / SE	1					111	81	175
50	DE / DA	1	78x1/6"	50	80	53	111	81	175
	SE / SR	1					128	96	186
65	DE / DA	1	95x1/6"	66	82	63	111	81	175
	SE / SR	1					128	96	248
80	DE / DA	1	110x1/4"	80	84	69	111	81	207
	SE / SR	1					147	114	241
100	DE / DA	1	130x1/4"	100	88	79	128	96	186
	SE / SR	1					196	138	246

# VÁLVULAS CON ACTUADOR

## VALVULA MARIPOSA ACTUADOR NEUMATICO

VAL. DE MARIPOSA DIN1851 M/H

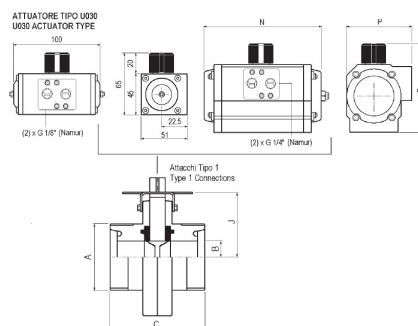


Referencia: **VANMR80-250DEMH**

### Descripción

### Características

<b>Material actuador</b>	Aluminio anodizado
<b>Material válvula</b>	Acero Inoxidable A304
<b>Material disco</b>	Acero Inoxidable A304
<b>Asiento</b>	Silicona MVQ (-10 .. +150° C)
<b>Soporte</b>	Acero Inoxidable A304
<b>Temperatura actuador</b>	-20 .. +80° C
<b>Presión Nominal</b>	PN6
<b>Presión mando (bar)</b>	5,6 (máximo 8 bar)
<b>Diámetro Nominal</b>	DN25..DN100



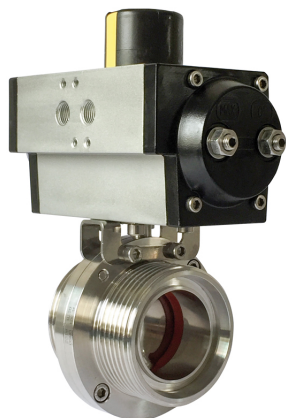
Dimensioni - Dimensions (mm.)

DN	Funzione Function	tipo type	A	B	C	J	Att. - Actuador R	P	N
25	DE / DA	1	52x1/6"	26	68	40	101	67	119
	SE / SR	1					101	67	119
32	DE / DA	1	58x1/6"	32	76	43	101	67	119
	SE / SR	1					101	67	119
40	DE / DA	1	65x1/6"	38	76	46	101	67	119
	SE / SE	1					111	81	175
50	DE / DA	1	78x1/6"	50	80	53	111	81	175
	SE / SR	1					128	96	186
65	DE / DA	1	95x1/6"	66	82	63	111	81	175
	SE / SR	1					128	96	248
80	DE / DA	1	110x1/4"	80	84	69	111	81	207
	SE / SR	1					147	114	241
100	DE / DA	1	130x1/4"	100	88	79	128	96	186
	SE / SR	1					196	138	246

# VÁLVULAS CON ACTUADOR

## VALVULA MARIPOSA ACTUADOR NEUMATICO

VAL. DE MARIPOSA DIN1851 M/H

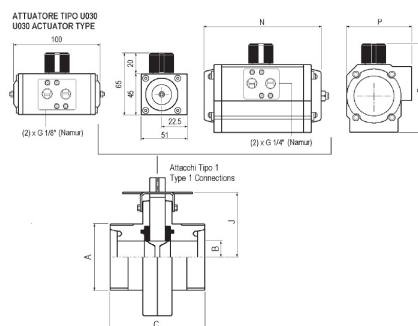


Referencia: **VANMR100-300DEMH**

### Descripción

### Características

<b>Material actuador</b>	Aluminio anodizado
<b>Material válvula</b>	Acero Inoxidable A304
<b>Material disco</b>	Acero Inoxidable A304
<b>Asiento</b>	Silicona MVQ (-10 .. +150° C)
<b>Soporte</b>	Acero Inoxidable A304
<b>Temperatura actuador</b>	-20 .. +80° C
<b>Presión Nominal</b>	PN6
<b>Presión mando (bar)</b>	5,6 (máximo 8 bar)
<b>Diámetro Nominal</b>	DN25..DN100



Dimensioni - Dimensions (mm.)

DN	Funzione Function	tipo type	A	B	C	J	Att. - Actuator R	P	N
25	DE / DA	1	52x1/6"	26	68	40	101	67	119
	SE / SR	1					101	67	119
32	DE / DA	1	58x1/6"	32	76	43	101	67	119
	SE / SR	1					101	67	119
40	DE / DA	1	65x1/6"	38	76	46	101	67	119
	SE / SE	1					111	81	175
50	DE / DA	1	78x1/6"	50	80	53	111	81	175
	SE / SR	1					128	96	186
65	DE / DA	1	95x1/6"	66	82	63	111	81	175
	SE / SR	1					128	96	248
80	DE / DA	1	110x1/4"	80	84	69	111	81	207
	SE / SR	1					147	114	241
100	DE / DA	1	130x1/4"	100	88	79	128	96	186
	SE / SR	1					196	138	246